

**KUCHNIA
VSTAVANÁ RÚRA
VESTAVNÁ TROUBA**

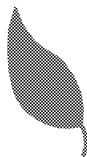
OIE 24300 W

BEKO

Toto si prečítajte ako prvé!

Vážený zákazník,

S týmto prístrojom ste si zvolili zariadenie s pokrokovou technológiou a špičkovou kvalitou.



Prístroj bol vyrobený v moderných podnikoch podľa predpisov na ochranu životného prostredia.

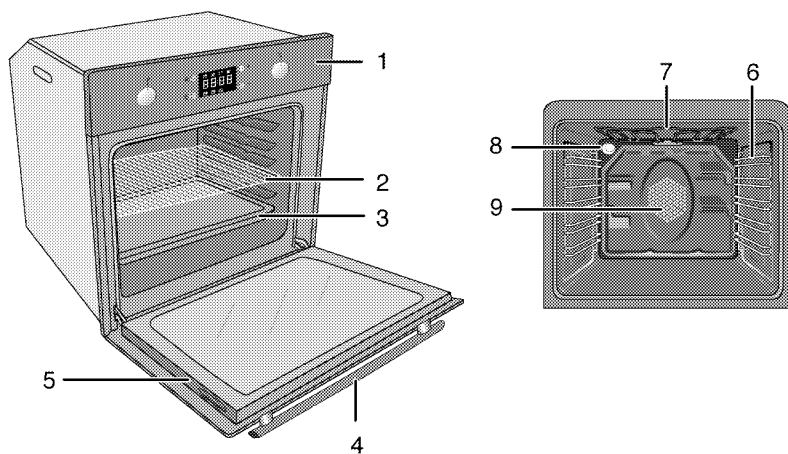
Táto príručka je súčasťou zariadenia. Pokyny vám pomôžu pracovať so spotrebičom rýchlo a bezpečne.

- Po dodaní skontrolujte, či prístroj nie je poškodený. Ak si všimnete akékoľvek prepravné poškodenie, okamžite sa obráťte na vášho predajcu a neuvádzajte prístroj do prevádzky!
- Skôr než prístroj pripojíte a začnete ho používať, prečítajte si túto príručku a všetky pribalené dokumenty. Zvlášť pozorne si pozrite bezpečnostné pokyny.
- Uchovávajte všetky dokumenty tak, že sa k informáciám budete môcť vrátiť aj neskôr. Pokladničný doklad si uchovajte pre prípady možných záručných vád.
- Keď prevediete prístroj na inú osobu, poskytnite jej s ním všetky dokumenty.

1 VŠEOBECNÉ INFORMÁCIE	4
Prehľad	4
Technické údaje.....	5
Príslušenstvo dodané so zariadením.....	6
2 BEZPEČNOSTNÉ POKYNY	7
Vysvetlenie bezpečnostných pokynov	7
Základné bezpečnostné pokyny.....	7
Bezpečnosť detí	8
Bezpečnosť pri práci s elektrinou	8
Zamýšľané použitie.....	8
Typy na šetrenie energiou	8
Likvidácia	9
Obalový materiál	9
Staré zariadenie	9
Budúca preprava.....	9
3 INŠTALÁCIA.....	10
Prípravy	10
Montáž a pripojenie	11
Prvé spustenie	13
Nastavte čas	13
Prvé čistenie výrobku.....	14
Prvé zahriatie.....	14
4 PRÁCA S RÚROU	15
Všeobecné informácie o pečení, opekaní a grilovaní.....	15
Používanie elektrickej rúry	15
Prevádzkové režimy	16
Obsluha časovača rúry	17
Používanie zablokovania programu ..	18
Harmonogramy varenia.....	19
Prevádzka grilu	20
Varné harmonogramy pre grilovanie ..	20
Používanie budíka.....	21
5 ÚDRŽBA A STAROSTLIVOSŤ ...	22
Všeobecné informácie	22
Čistenie ovládacieho panela.....	22
Čistenie rúry.....	22
Rozobratie dvierok rúry.....	23
Výmena svetla v rúre.....	23
Odstraňovanie porúch	24

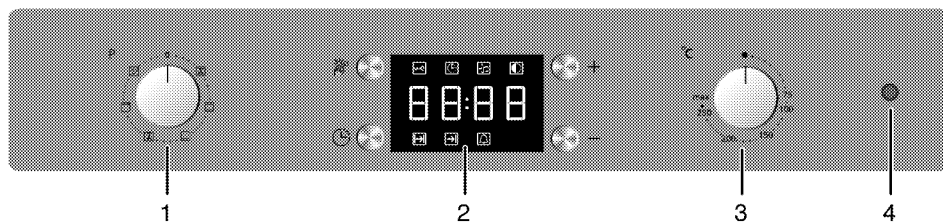
1 VŠEOBECNÉ INFORMÁCIE

Prehľad



- 1 Ovládací panel
- 2 Drôtená polička
- 3 Plech
- 4 Rúčka
- 5 Dvere

- 6 Polohy políc
- 7 Horný ohrevný prvok
- 8 Svetlo
- 9 Motor ventilátora (za ocelovou platňou)



- 1 Funkčný gombík
- 2 Digitálny časovač

- 3 Gombík termostatu
- 4 Svetlo termostatu

Technické údaje

Napätie/frekvencia	220-240 V ~ 50 Hz
Celkový príkon	2.4 kW
Poistková ochrana	min. 16 A
Typ kábla/prierez	H05VV-FG 3 x 1,5 mm ²
Dĺžka kábla	max. 2 m
Vonkajšie rozmery (výška/šírka/hĺbka)	595 mm/594 mm/567 mm
Montážne rozmery (výška/šírka/hĺbka)	**590 alebo 600 mm/560 mm/min. 550 mm
Hlavná rúra	Multifunkčná rúra
Energeticky efektívna trieda [#]	A
Vnútorne osvetlenie	15/25 W
Príkon grilu	2.2 kW

[#] Základ: V elektrických rúrach sú údaje na štítkoch s energiou v súlade s normou EN50304. Hodnoty sa určili pod štandardným zaťažením a bežným používaním/používaním horúceho vzduchu (ak je dostupný).

^{**} pozrite si *INŠTALÁCIA, strana 10*.

Príslušenstvo dodané so zariadením

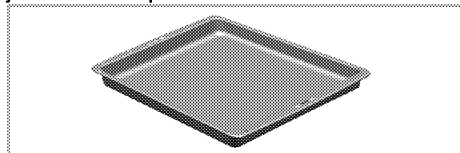


Dôležité

Dodané príslušenstvo sa môže odlišovať v závislosti od modelu produktu. Všetko príslušenstvo popísané v používateľskej príručke sa s vaším produktom nemusí dodávať.

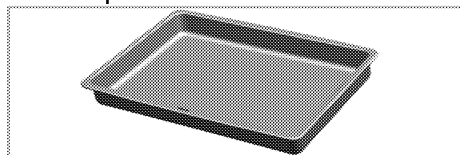
Plech na pečenie

Môže sa používať pre cestoviny, mrazené jedlá a veľké pečenie.



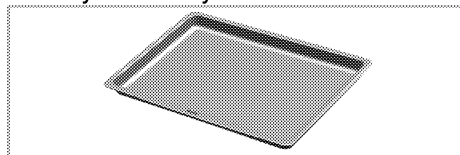
Hlboký plech na praženie

Môže sa používať pre cestoviny, veľké opekanie, jedlá s vysokým obsahom kvapaliny a počas grilovania ako panvica na odkvapkávanie.



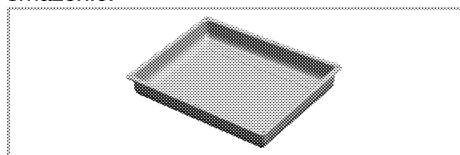
Plech pre pečivo

Odporúča sa pre pečivo, ako napríklad koláčiky a sušienky.



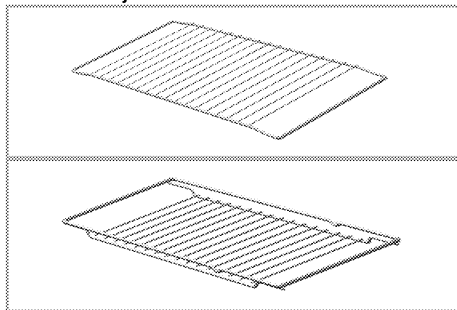
Malý plech na pečenie

Môže sa používať pre malé porcie. Tento plech na pečenie sa dáva na rošt pre smaženie.



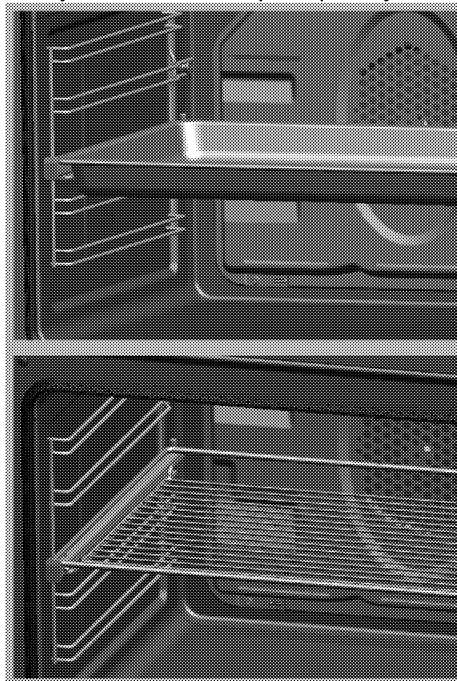
Drôtená polička

Môže sa používať na smaženie a ako úložné miesto pre pečenie, praženie a kastrolové jedlá.



Správne umiestnenie drôtenej poličky a plechu na výsuvných policiach

Plech a drôtené poličky, ktoré sa používajú spoločne s výsuvnými poličkami, sa musia umiestniť tak, aby sa ich príslušné strany nachádzali na čapoch poličky.



2 BEZPEČNOSTNÉ POKYNY

Vysvetlenie bezpečnostných pokynov

V tejto príručke sú požité nasledujúce typy bezpečnostných pokynov a informácií. Môžete ich rozoznať podľa symbolu a počiatočného signálneho slova.



NEBEZPEČENSTVO

Veľké nebezpečenstvo poranenia.

Nedodržanie môže alebo spôsobí vážne poranenia alebo smrť.



VÝSTRAHA

Nebezpečenstvo poranenia.

Nedodržanie môže alebo spôsobí menšie alebo stredné poranenia.



POZNÁMKA

Nebezpečenstvo materiálnej škody.

Nedodržanie môže alebo spôsobí poškodenie prístroja alebo iných predmetov.



Dôležité

Tip pre používateľa.

Užitočné informácie o tom, ako používať prístroj. Žiadne informácie o riziku poranenia.

Základné bezpečnostné pokyny

- Výrobca si vyhradzuje právo vykonať zmeny v technických údajoch za účelom zlepšenia kvality výrobku bez predchádzajúceho upozornenia. Obrázky znázornené v tejto príručke sú len názorné a nemusia sa presne zhodovať s vaším výrobkom. Hodnoty uvedené na označeniach na výrobku

alebo v iných tlačенých dokumentoch dodávaných spolu s výrobkom boli získané v laboratórnych podmienkach podľa príslušných noriem. Tieto hodnoty sa môžu líšiť podľa použitia výrobku a okolitých podmienkach.

- Tento spotrebič nie je určený na používanie osobami (vrátane detí) so zníženými fyzickými, zmyslovými alebo duševnými schopnosťami alebo osobami s nedostatkom skúseností a znalostí, kým nie sú pod dozorom osoby zodpovednej za ich bezpečnosť alebo kým od takejto osoby nedostanú pokyny týkajúce sa používania spotrebiča.

Deti by mali byť pod dozorom, aby sa zaistilo, že sa so spotrebičom nebudú hrať.

- Ak je spotrebič vadný alebo ak vykazuje akékoľvek viditeľné poškodenie, neuvádzajte ho do prevádzky.
- Na prístroji nevykonávajte žiadne opravy ani úpravy. Avšak niektoré poruchy môžete opraviť. Pozrite si časť *Odstraňovanie porúch, strana 24*.
- Ak v riadoch používate alkoholické nápoje, dávajte pozor. Alkohol sa pri vysokých teplotách vyparuje a môže spôsobiť požiar, pretože sa dokáže vznietiť, ak príde do styku s horúcim povrchom.
- Neohrievajte uzatvorené nádoby na jedlo a sklenené poháre. Tlak, ktorý sa v pohári môže nahromadiť môže spôsobiť, že pohár praskne.
- Zabezpečte, aby žiadne horľavé látky neboli v blízkosti produktu, pretože bočné strany sa počas používania stanú horúcimi.

- Neklad'te pekáče, riad alebo hliníkové fólie priamo na dno rúry. Nahromadenie tepla môže poškodiť dno rúry.
- Výrobok môže byť počas používania horúci. Nikdy sa nedotýkajte horúcich horákov, vnútorných častí rúry, výhrevných prvkov atď. Držte mimo dosahu detí!
- Vždy používajte teplovzdorné rukavice, keď vkladáte alebo vyberáte riady do/z rúry.
- Počas používania sa zadná stena rúry zahrieva. Plynové/elektrické pripojenie by sa nemalo dotýkať zadnej steny, inak sa pripojenia môžu poškodiť. Nestláčajte pripájacie káble medzi horúcimi dvierkami rúry a rámom. Nesmerujte pripájacie káble ponad horúcu varnú časť. Inak sa izolácia káblov môže roztaviť a spôsobiť požiar v dôsledku skratu.
- Po použití skontrolujte, či sú všetky ovládače na spotrebiči vypnuté.
- Keď sú dvierka otvorené, **nekladajte** na spotrebič žiadne ťažké predmety a **nedovoľte** deťom sedieť na spotrebiči. Môže to mať za následok prevrátenie alebo môže dôjsť k poškodeniu pántov dvierok.

Bezpečnosť pri práci s elektrinou

- Všetky práce na elektrických zariadeniach a systémoch môžu vykonávať iba autorizovaní kvalifikovaní odborníci.
- Dokonca aj keď je rúra vypnutá, chladiaci ventilátor pokračuje v práci.
- V prípade akéhokoľvek poškodenia vypnite prístroj a odpojte ho od sieťového zdroja. Za týmto účelom vypnite poistku.
- Uistite sa, že prúdová hodnota poistky je vhodná pre prúd variča.

Zamýšľané použitie

Prístroj je navrhnutý výlučne pre používanie v domácnosti. Komerčné využitie nie je prípustné.

Tento výrobok by ste nemali používať na vykurovacie účely.

Výrobca nebude zodpovedný za žiadne poškodenie spôsobené nesprávnym používaním alebo manipuláciou.

Tipy na šetrenie energiou

Nasledujúce tipy vám pomôžu používať váš spotrebič ekologicky a šetriť energiou:

- Používajte tmavé a smaltované uzávery, pretože lepšie prenášajú teplo.
- Keď varíte pokrmy, vykonajte predhriatie, ak to odporúča používateľská príručka alebo recept na varenie.



Dôležité

Na montáž spotrebiča, ktorý budete používať, si zavolajte autorizovaný servis. Po tomto postupe začne plynúť záručná lehota.

Bezpečnosť detí

- Prístupné časti spotrebiča sa počas používania spotrebiča zahrejú a kým sa spotrebič neochladí, deti by ste mali držať preč od spotrebiča.
- Obalové materiály sú pre deti nebezpečné. Obalové materiály držte mimo dosahu detí. Likvidujte všetky časti balenia v súlade s predpismi o životnom prostredí.

- Počas varenia neotvárajte často dvierka rúry.
- Pokúste sa variť v rúre viac ako len jeden typ jedla súčasne (Môžete variť dve odlišné jedlá naraz tak, že dve nádoby na varenie umiestnite na rovnakú policu na opekanie). Je vhodné variť viac než len jedno po sebe. Rúra už bude horúca.
- Pred varením zamrznutých jedál v rúre ich rozmrazte.
- Energiu môžete šetriť tak, že elektrickú rúru zatvoríte pár minút pred dobou varenia (Dvierka rúry by nemali byť otvorené).

Likvidácia

Obalový materiál



NEBEZPEČENSTVO

Nebezpečenstvo udusenia sa obalovými materiálmi!

Obalové materiály držte mimo dosahu detí.

Obalový materiál a prepravné obaly sú vyrobené z materiálov, ktoré nie sú škodlivé pre životné prostredie. Likvidujte všetky časti balenia v súlade s predpismi o životnom prostredí. Je to prospešné pre životné prostredie a šetrí cenné suroviny.

Staré zariadenie



Tento výrobok nesie symbol separovaného zberu pre odpadové elektrické a

elektronické zariadenia (WEEE). To znamená, že s týmto výrobkom musíte naložiť podľa Európskej smernice č. 2002/96/ES za účelom recyklácie alebo odstránenia s minimalizáciou dopadu na životné prostredie. Ďalšie informácie získate od miestnych alebo regionálnych úradov.

Elektronické výrobky nezahrnuté do procesu separovaného zberu predstavujú nebezpečenstvo pre životné prostredie a ľudské zdravie kvôli prítomnosti nebezpečných látok.

Budúca preprava



POZNÁMKA

Na vrch spotrebiča nekladte iné predmety. Spotrebič sa musí prenášať kolmo.

Spotrebič zabaľte do pôvodnej krabice a spotrebič prepravujte v jeho pôvodnej škatuli. Riadte sa vodiacimi značkami vytlačenými na kartóne.



Dôležité

Overte si celkový vzhľad vášho spotrebiča identifikáciou možných poškodení počas prepravy.

Aby ste drôtovej polici a podnosu v rúre zabránili poškodeniu dvierok rúry, na vnútornú stranu dvierok rúry vložte pás kartónu, ktorý sa zhoduje s polohou podnosov. Zalepte páskou dvierka rúry s bočnými stenami.

Ak nemáte pôvodnú škatuľu

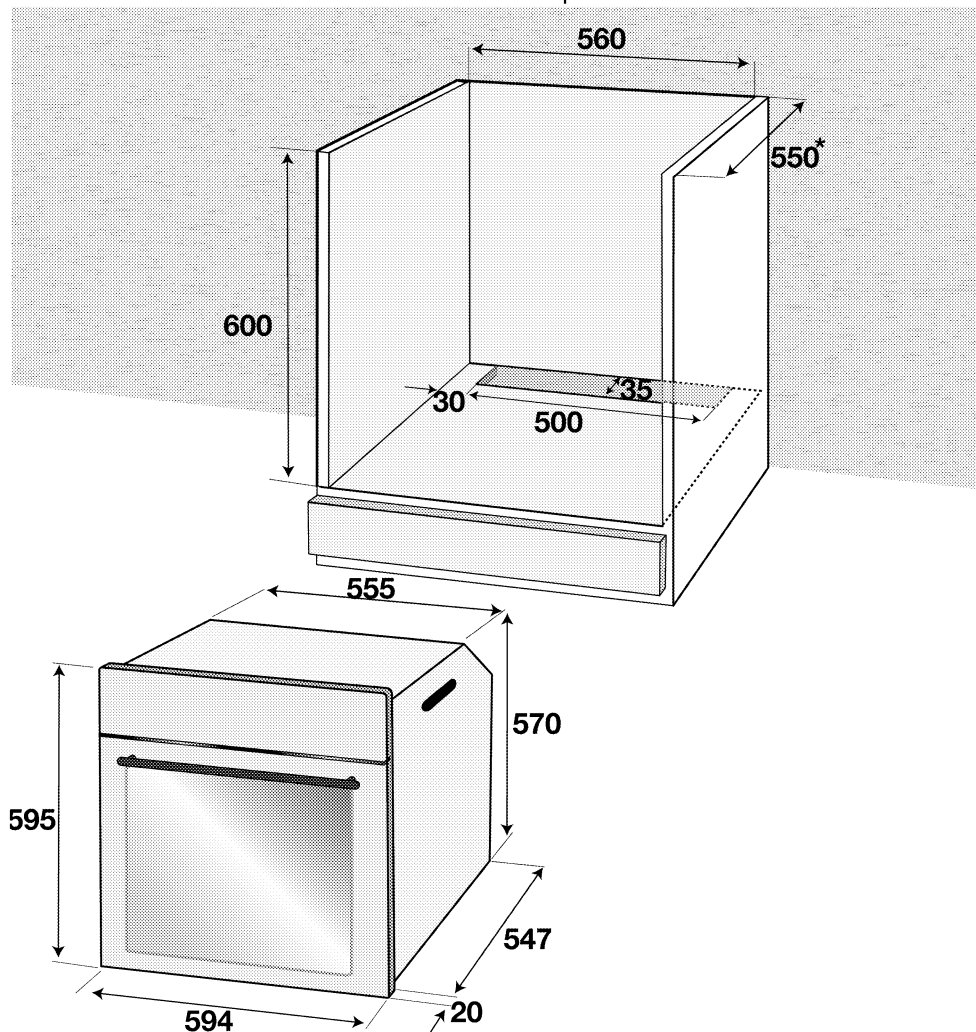
Zabaľte spotrebič do penového obalu alebo hrubého kartónu a riadne ho zalepte, aby ste predišli poškodeniu počas prepravy.

3 INŠTALÁCIA

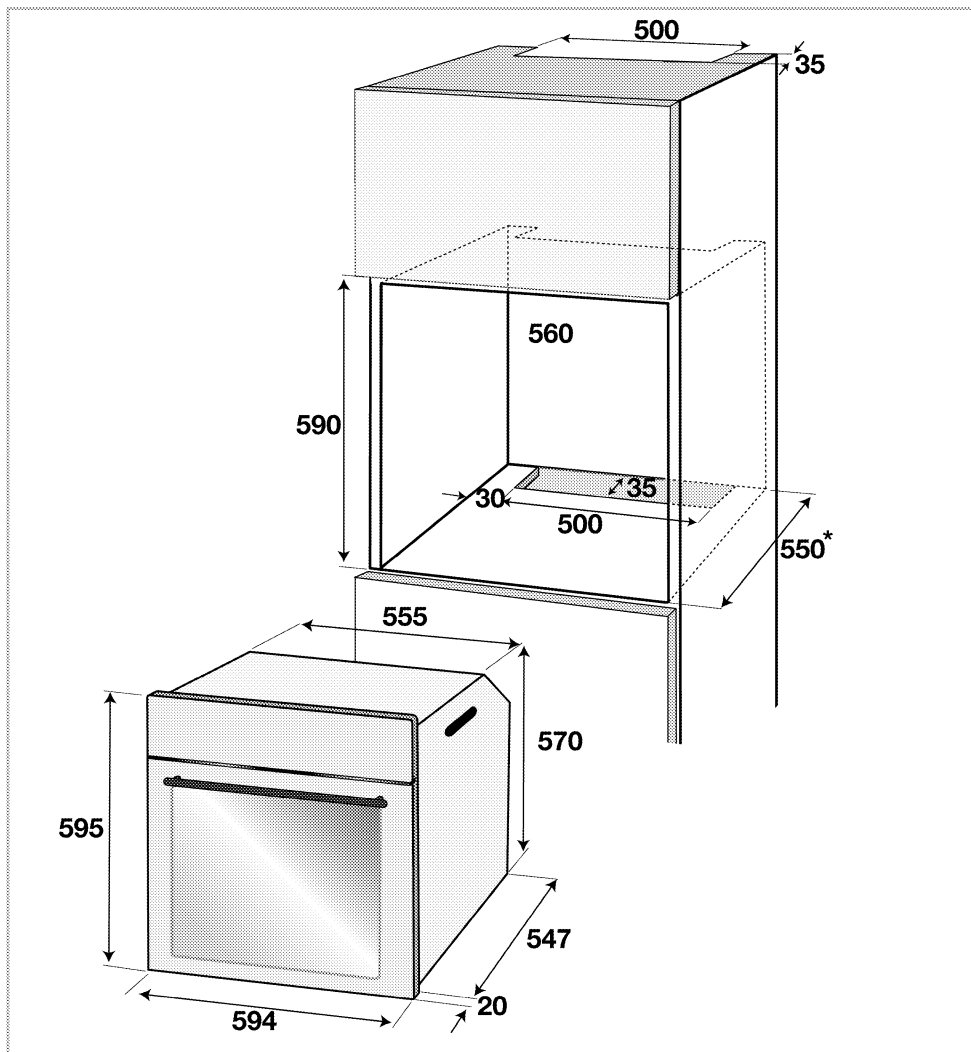
Prípravy

Spotrebič je určený na montáž v bežne dostupných kuchynských skrinkách. Zpečná vzdialenosť musí byť ponechaná medzi prístrojom a kuchynskou stenou a nábytkom. Pozrite si obrázok (hodnoty sú v mm).

- Povrchy, syntetické lamináty a lepidlá musia byť teplovzdorné (minimálne 100 °C).
- Kuchynské skrinky musia zarovnané a upevnené.
- Ak je za rúrou zásuvka, medzi rúru a zásuvku musí byť namontovaná priehradka.



* min.



* min.

Montáž a pripojenie



POZNÁMKA

Materiálne poškodenie!
Rukoväť dverí sa nesmie používať
na dvíhanie alebo presúvanie
prístroja.

plynovými a/alebo elektrickými
nariadeniami.

- Prístroj prenášajte za pomoci najmenej dvoch osôb.
 - Na presúvanie výrobku použite otvory alebo drôtené ruky nachádzajúce sa na oboch stranách.
- Za účelom inštalácie sa spotrebič musí zapojiť v súlade so všetkými miestnymi



POZNÁMKA

Ak má výrobok drôtené rúčky, zatlačte rúčky späť do bočných stien potom, ako produkt presuniete.

Pripojenie na sieťový zdroj



Dôležité

Toto zariadenie musí byť uzemnené!

Naša spoločnosť nepreberá zodpovednosť za poškodenia spôsobené použitím rúry bez správneho uzemnenia.



NEBEZPEČENSTVO

Pri neodbornej montáži hrozí nebezpečenstvo zásahu elektrickým prúdom, skratu alebo požiaru!

Prístroj môže byť pripojený k sieťovému napájaniu iba autorizovanou a kvalifikovanou osobou a spotrebič je v záruke iba po správnej montáži.



NEBEZPEČENSTVO

Poškodenie napájacieho kábla predstavuje nebezpečenstvo zásahu elektrickým prúdom, skratu alebo požiaru!

Napájací kábel nesmie byť stisnutý, ohnutý, ani stlačený, ani prísť do styku s horúcimi časťami prístroja.

Ak je napájací kábel poškodený, musí byť vymenený kvalifikovaným elektrikárom.

- Údaje sieťového napájania sa musia zhodovať s údajmi uvedenými na typovom štítku prístroja. Typový štítok je vidieť vtedy, keď otvoríte predné dverka.

- Pripájací kábel prístroja sa musí zhodovať s technickými údajmi a spotrebou energie. Pozrite si *Technické údaje, strana 5*.



NEBEZPEČENSTVO

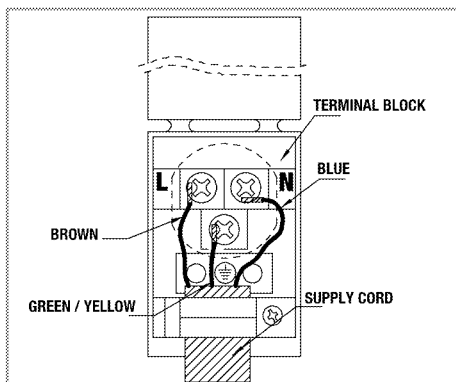
Nebezpečenstvo zásahu elektrickým prúdom!

Pred začatím akejkoľvek práce na elektroinštalácii odpojte výrobok od siete.

1. Ak nie je možné oddelenie všetkých pólov od sieťového napájania, musíte pripojiť separačný prístroj do kontaktnéj minimálnej vzdialenosti 3 mm (poistky, sieťové núdzové spínače, kontakty) všetkých pólov, ktoré by mali byť v blízkosti (ale nie nad) varičom, v súlade s nariadeniami IEE. Nedodržanie týchto pokynov môže mať za následok prevádzkové problémy a stratu záruky na výrobok.

Odporúča sa dodatočná ochrana zvyškovým prúdovým ističom.

Ak sa s vaším výrobkom dodáva kábel bez zásuvky.

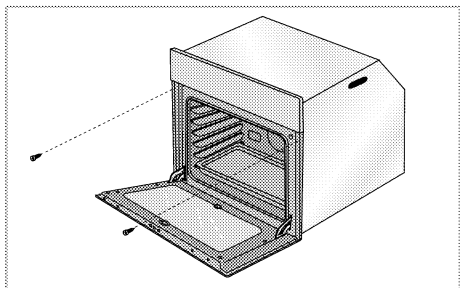


2. **pre jednofázové pripojenie**, dávajte pozor, aby ste pripojenie vykonali nasledovne:
 - Hnedý kábel = L (Fáza)
 - Modrý kábel = N (Nulový)

- Zeleno/žltý kábel musí byť pripojený k uzemňovaciemu vedeniu (E).

Inštalácia

1. Rúru zasunúť cez otvor v skrinke, zarovnať ju a zaistiť, pričom predídťe roztrhnutiu a stlačeniu napájacieho kábla.

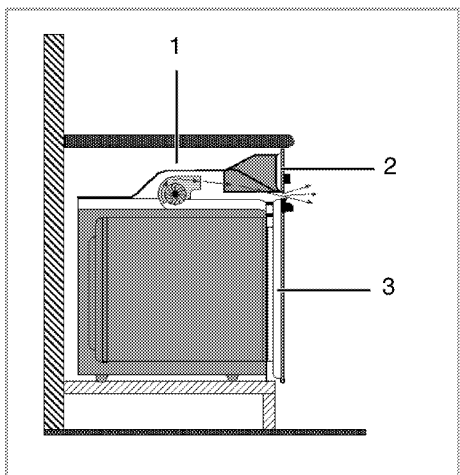


Rúru upevnite 2 skrutkami tak, ako je to znázornené na obrázku.

Záverečná kontrola

1. Zapojte napájací kábel a zapnite poistku zariadenia.
2. Skontrolujte funkčnosť.

Pre zariadenie s chladiacim ventilátorom



- 1 Ventilátor
- 2 Ovládací panel
- 3 Dvere

Zabudovaný chladiaci ventilátor chladí tak zabudovanú skrinku, ako aj prednú stranu zariadenia.

Chladiaci ventilátor pokračuje v chode ďalších 20 - 30 minút po vypnutí rúry.

Prvé spustenie

Nastavte čas



Dôležité

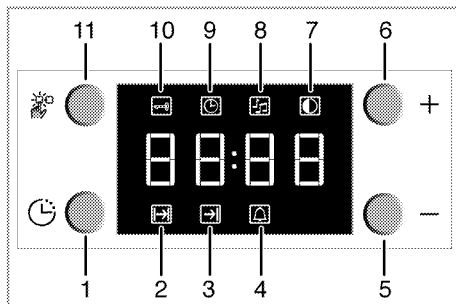
Pred použitím rúry musí byť nastavený časovač. Ak časovač nie je nastavený, rúra nemôže pracovať.



POZNÁMKA

Relevantné symboly na hodinách budú počas vykonávania úprav blikať.

Po prvom pripojení rúry k elektrine nastavte aktuálny čas pomocou tlačidiel „5“ a „6“.



- 1 Programovací gombík
- 2 Čas varenia
- 3 Čas skončenia varenia
- 4 Čas budíka
- 5 Tlačidlo mínus
- 6 Tlačidlo plus
- 7 Nastavenie jasů obrazovky
- 8 Hlasitosť alarmu
- 9 Aktuálny čas
- 10 Uzamknutie tlačidiel
- 11 Tlačidlo nastavenia

Po nastavení času môžete spustiť a ukončiť varenie zvolením požadovanej polohy tlačidlom teploty a tlačidlom funkcií.



Dôležité

Ak nenastavíte aktuálny čas, časové nastavenie začne narastať/pohybovať sa od 12:00. Zobrazí sa ikona hodín (9), ktorá signalizuje, že nebol nastavený aktuálny čas. Táto ikona po nastavení času zmizne.



Dôležité

Nastavenia aktuálneho času sa v prípade výpadku prúdu stratia. Bude ich potrebné nastaviť znovu.

Zmena denného času

Aby ste zmenili predvolený denný čas vo vašej rúre:

1. Stlačením tlačidla 11 aktivujte symbol aktuálneho času (9).
2. Pomocou tlačidiel 5 a 6 nastavte hodinu v rámci dňa.

Zmena nastavenia jasu obrazovky

1. Stlačením tlačidla 11 aktivujete symbol jasu obrazovky (7) za účelom nastavenia jasu obrazovky.
 2. Pomocou tlačidiel 5 a 6 nastavte požadovaný jas.
- » Zvolená hladina jasu sa zobrazí ako d-01, d-02 alebo d-03 na obrazovke.

Prvé čistenie výrobku



POZNÁMKA

Niektoré saponáty alebo čistiace látky môžu poškodiť povrch. Nepoužívajte agresívne saponáty, čistiace prášky/emulzie, ani žiadne ostré predmety.

1. Odstráňte všetky obalové materiály.
2. Vytierajte povrchy produktu vlhkou tkaninou alebo špongiou a utrite ich tkaninou.

Prvé zahriatie



VAROVANIE

Horúce povrchy môžu spôsobiť popáleniny!

Nedotýkajte sa horúcich povrchov zariadenia. Držte zariadenie mimo dosahu detí a používajte rukavice pre prácu s rúrou.



Dôležité

Počas prvého zahriatia sa môže šíriť zápach a dym. Zaistite dobré vetranie.

Pred prvým použitím sa musia spáliť všetky výrobné zvyšky alebo konzervačné vrstvy. Prístroj zahrievajte asi 30 minút a potom ho vypnite.

Elektrická rúra

1. Z rúry vyberte všetky pekáče a police.
2. Zatvorte dvierka rúry.
3. Funkčným gombíkom vyberte teplo v hornej a dolnej časti rúry.
4. Gombíkom termostatu vyberte najvyššiu teplotu. Pozrite si časť *Používanie elektrickej rúry, strana 15*.
5. Zahrievajte približne 30 minút.
6. Vypnutie rúry si pozrite v *Používanie elektrickej rúry, strana 15*

Grilovacia rúra

1. Z rúry vyberte všetky pekáče a drôtenú policu.
2. Zatvorte dvierka rúry.
3. Vyberte najvyšší výkon grilu. Pozrite si časť *Prevádzka grilu, strana 20*.
4. Zahrievajte približne 30 minút.
5. Vypnutie grilu si pozrite v *Prevádzka grilu, strana 20*

4 PRÁCA S RÚROU

Všeobecné informácie o pečení, opekaní a grilovaní



NEBEZPEČENSTVO

Nebezpečenstvo obarenia horúcou parou!

Počas používania rúry alebo krátko po jej použití otvorte dverka najskôr iba na kúsok tak, aby para mohla unikáť.

Tipy na pečenie

- Používajte vhodné kovové plechy s nelepivým náterom alebo hliníkové nádoby alebo teplovzdorné silikónové formy.
- Čo najlepšie využite priestor podstavca.
- Odporúča sa umiestniť formu na pečenie do stredu podstavca.
- Dverka na rúre nechajte zatvorené.

Tipy na opekánie

- Dochutenie citrónovou šťavou a čiernym korením zlepší výkon varenia, keď varíte celé kurča, morku alebo veľký kus mäsa.
- Mäsu s kosťami trvá uvarenie o 15 až 30 minút dlhšie, ako opečenie rovnakej porcie bez kostí.
- Mali by ste počítať asi 4 alebo 5 minút doby pečenia na jeden centimeter výšky mäsa.
- Po dopečení nechajte mäso odpočívať v rúre asi na 10 minút. Šťava sa lepšie rozloží po celom pečenom mäsu a pri krájaní nevyteká z mäsa.
- Rybu v ohňovzdornej nádobe by ste mali umiestniť na stojan v strednej alebo dolnej úrovni.

Tipy na grilovanie

Keď grilujete mäso, ryby a hydinu, rýchlo zhnednú, sú chrumkavé a nevysušia sa. Ploché kúsky, mäsové špízy a klobásy, ale

tiež zelenina s vysokým obsahom vody (napr. paradajky a cibuľa) sú zvlášť vhodné na grilovanie.

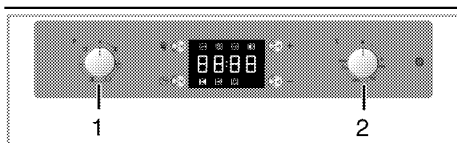
- Rozložte grilované kúsky na grilovacom rošte alebo grilovacom rošte v nádobe takým spôsobom, aby neprekročili rozmery ohrievača a vložte ich dnu.
- Zasuňte grilovací rošt alebo nádobu do rúry na požadovanú úroveň. Ak grilujete na grilovacom rošte, na dno umiestnite nádobu na odkvapkávanie, aby zachytávala masť.
- Do nádoby na odkvapkávanie pridajte trochu vody kvôli ľahšiemu čisteniu.

Používanie elektrickej rúry



Dôležité

Pred použitím rúry musí byť nastavený časovač. Ak časovač nie je nastavený, rúra nemôže pracovať.



- 1 Funkčný gombík
- 2 Gombík termostatu

Pomocou funkčného tlačidla vyberáte prevádzkové režimy elektrickej rúry. Teplota sa nastavuje pomocou gombíka termostatu.

Všetky funkcie rúry vypnete otočením príslušného tlačidla do vypnutej (hornej) polohy.

Výber teploty a režimu prevádzky

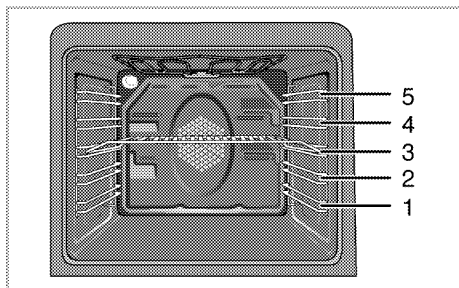
1. Nastavte gombík termostatu na požadovanú teplotu.
2. Nastavte funkčné tlačidlo na požadovaný prevádzkový režim.

» Rúra sa zahreje na nastavenú teplotu a uchová si ju. Počas zahrievania teplotný indikátor zostáva svietiť.

Vypnutie elektrickej rúry

Otočte funkčné tlačidlo a gombík termostatu do vypnutej polohy (horná).

Tlačidlo 14 stlačte asi na 2 sekundy, aby ste vyplí rúru.



Polohy políc

Ak chcete pri varení dosahovať čo najlepšie výsledky, umiestnite drôtený gril tak, aby zapadol do otvoru drôtenej poličky podľa obrázka.

Prevádzkové režimy

Poradie prevádzkových režimov znázornené na týchto obrázkoch sa môže líšiť od usporiadania na vašom prístroji.

Horné a dolné kúrenie



Horné a dolné kúrenia sú zapnuté. Potraviny sa zahrievajú súčasne z hornej a dolnej časti. Vhodné napr. pre koláče, koláčiky alebo torty a miskové jedlá vo formách na pečenie.

Spodné ohrievanie



Je zapnuté len spodné ohrievanie. Je obzvlášť vhodné na jedlá ako je napr. pizza, ktoré potrebujú byť upečené zdola.

Horné a dolné ohrievanie s prúdiacim vzduchom



Je zapnuté horné a dolné ohrievanie plus ventilátor (v zadnej stene). Horúci vzduch je rozptyľovaný rovnomerne a rýchlo po celej rúre s pomocou ventilátora.

Povrchový gril



Veľký gril (pod strechou rúry) je v prevádzke. Vhodné na grilovanie väčších množstiev.

- Veľké alebo stredné porcie na grilovanie dajte do správnej polohy na policu pod grilovací ohrievač.
- Nastavte teplotu na maximálnu úroveň.
- Po polovici času grilovania otočte jedlo.

Grilovanie s prúdiacim vzduchom



Grilovací účinok nie je taký silný ako pri normálnom grilovaní.

- Malé alebo stredné porcie na grilovanie dajte do správnej polohy na policu pod grilovací ohrievač.
- Nastavte teplotu na maximálnu úroveň.
- Po polovici času grilovania otočte jedlo.

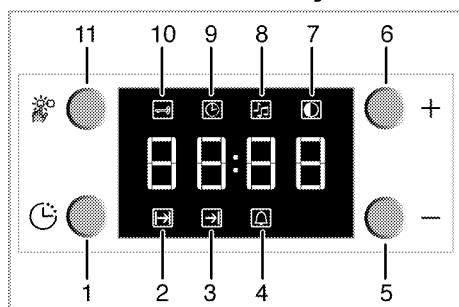
Rýchle ohrievanie



Tento režim sa používa na rýchle vyhriatie rúry. Tento režim **nie je vhodný** na prípravu jedla.

- Po výbere tohto režimu vyberte požadovanú teplotu. Svieta kontrolka termostatu a rúra sa zahrieva.
- Keď je proces zahrievania dokončený, kontrolka zhasne. Teraz vyberte požadovaný prevádzkový režim na prípravu jedla.

Obsluha časovača rúry



- 1 Programovací gombík
- 2 Čas varenia
- 3 Čas skončenia varenia
- 4 Čas budíka
- 5 Tlačidlo mínus
- 6 Tlačidlo plus
- 7 Nastavenie jasů obrazovky
- 8 Hlasitosť alarmu
- 9 Aktuálny čas
- 10 Uzamknutie tlačidiel
- 11 Tlačidlo nastavenia



Dôležité

Maximálny čas, ktorý sa dá nastaviť pre skončenie procesu varenia, je 23 hodín a 59 minút. V prípade výpadku prúdu sa program zruší. Je potrebné preprogramovanie.



POZNÁMKA

Počas vykonávania nastavení budú blikať na hodinách príslušné symboly. Musíte krátky čas počkať, kým sa nastavenia použijú.



Dôležité

Ak je na hodinách nastavený poloautomatický alebo plne automatický režim, čas v rámci dňa nemožno nastaviť.



POZNÁMKA

Čas varenia bude zobrazovať po spustení varenia.

Zapnutie plne automatickej prevádzky

V tomto režime prevádzky môžete nastaviť, ako dlho bude rúra v automatickej prevádzke (čas varenia) a kedy sa automaticky vypne (čas ukončenia varenia).

1. Stlačením tlačidla **1** aktivujte symbol doby varenia (**2**).
2. Pomocou tlačidiel **5** a **6** nastavte dobu varenia.
 - » Symbol varenia bude svietiť (bude nepertržite zobrazený) po nastavení alarmu a zobrazí sa doba varenia.
3. V prípade času ukončenia varenia stlačte tlačidlo **1**, aby ste aktivovali symbol času ukončenia varenia (**3**).
4. Pomocou tlačidiel **5** a **6** nastavte čas ukončenia varenia.
 - » Po nastavení času ukončenia varenia sa rozsvieti symbol ukončenia varenia a symbol varenia (zobrazené nepertržite). Symbol skončenia doby varenia (**3**) zmizne hneď, ako varenie začne.
5. Vložte jedlo do rúry.
6. Zvoľte prevádzkový režim a teplotu.
 - » Časovač rúry automaticky prepočíta čas spustenia pomocou času ukončenia varenia, ktorý ste nastavili a doby varenia. Vybraný

prevádzkový režim sa aktivuje, keď nastane čas spustenia varenia a rúra sa zahreje na nastavenú teplotu. Uchováva túto teplotu až do skončenia času varenia.

- Po ukončení procesu varenia sa zobrazí štítok „End (Koniec)“ a zaznie signál alarmu.
- Signál alarmu bude znieť 2 minúty. Ak chcete signál alarmu vypnúť, stlačte ľubovoľné tlačidlo.



Dôležité

Ak stlačením akéhokoľvek tlačidla stíšite alarm, znovu sa spustí prevádzka rúry.

Ak stlačíte akékoľvek tlačidlo na konci doby upozornenia, znovu sa spustí prevádzka rúry.

» Alarm sa stíši a zobrazí sa aktuálny čas.

- Rúru vypnite pomocou tlačidla teploty a funkčného tlačidla.

Zapnutie polo-automatickej prevádzky

V tomto režime prevádzky môžete nastaviť časové obdobie prevádzky rúry (dobu varenia).

- Stlačením tlačidla **1** aktivujte symbol doby varenia (**2**).
- Pomocou tlačidiel **5** a **6** nastavte dobu varenia.
 - » Symbol varenia bude svietiť (bude nepretržite zobrazovaný) po nastavení alarmu a zobrazí sa doba varenia.
- Vložte jedlo do rúry.
- Zvoľte prevádzkový režim a teplotu.
 - » Rúra sa predhreje na nastavenú teplotu a udržiava túto teplotu až do konca zvolenej doby varenia.
- Po ukončení procesu varenia sa zobrazí štítok „End (Koniec)“ a zaznie signál alarmu.
- Signál alarmu bude znieť 2 minúty. Ak chcete signál alarmu vypnúť, stlačte ľubovoľné tlačidlo.



Dôležité

Ak stlačením akéhokoľvek tlačidla stíšite alarm, znovu sa spustí prevádzka rúry.

Ak stlačíte akékoľvek tlačidlo na konci doby upozornenia, znovu sa spustí prevádzka rúry.

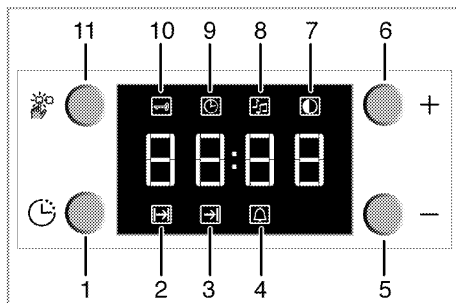
» Alarm sa stíši a zobrazí sa aktuálny čas.

- Rúru vypnite pomocou tlačidla teploty a funkčného tlačidla.

Používanie zablokovania programu

Aktivácia zablokovania programu

Aktivovaním funkcie zablokovania môžete predísť používaniu tlačidiel hodín.



- Programovací gombík
- Čas varenia
- Čas skončenia varenia
- Čas budíka
- Tlačidlo mínus
- Tlačidlo plus
- Nastavenie jasú obrazovky
- Hlasitosť alarmu
- Aktuálny čas
- Uzamknutie tlačidiel
- Tlačidlo nastavenia



POZNÁMKA

Po aktivácii funkcie zablokovania kláves tlačidla hodín okrem tlačidla **11** nemožno používať.

1. Stlačením tlačidla **11** aktivujete symbol zámku tlačidiel (**10**).

» Zobrazí sa „**OFF**“.

2. Stlačením tlačidla **6** aktivujete symbol zámku.

» Po nastavení zámku tlačidiel sa zobrazí „**ON**“ a symbol zámku tlačidiel zostane svietiť.

Deaktivácia zablokovania programu

1. Stlačením tlačidla **11** aktivujete symbol zámku tlačidiel (**10**).

» Zobrazí sa „**ON**“.

2. Stlačením tlačidla **5** deaktivujete symbol zámku.

» Po vypnutí zámku sa zobrazí „**OFF**“.

Harmonogramy varenia



Dôležité

Špecifikované hodnoty boli určené v laboratóriu. Hodnoty, ktoré sú vhodné pre vás, sa od týchto hodnôt môžu líšiť.

Pečenie a opekánie



Dôležité

Úroveň 1 je dolná úroveň v rúre.

Jedlo	Úroveň páčky varenia		Pozícia stojana	Teplota (°C)	Čas varenia (min.)
Koláč v priehradke	Jedna úroveň		3	175	25 ... 30
Koláč vo forme	Jedna úroveň		2	175	40 ... 50
Koláče v papieri	Jedna úroveň		3	175	25 ... 30
Piškótový koláč	Jedna úroveň		3	200	5 ... 10
Koláčiky	Jedna úroveň		3	175	25 ... 30
Kysnuté cesto	Jedna úroveň		2	200	30 ... 40
Bohaté pečivo	Jedna úroveň		2	200	25 ... 35
Droždie	Jedna úroveň		2	200	35 ... 45
Lasagne	Jedna úroveň		2 - 3	200	30 ... 40
Pizza	Jedna úroveň		2	200 ... 220	15 ... 20
Hovädzí stejk (celý)/pečený	Jedna úroveň		3	25 min. 250 po 180 ... 190	100 ... 120
Jahňacie stehno (varené)	Jedna úroveň		3	25 min. 220 po 180 ... 190	70 ... 90
Pečené kura	Jedna úroveň		2	15 min. 250 po 180 ... 190	55 ... 65
Moriak (5,5 kg)	Jedna úroveň		1	25 min. 250 po 180 ... 190	150 ... 210
Ryby	Jedna úroveň		3	200	20 ... 30

Tipy na pečenie koláčov

1. Ak je pečivo priveľmi suché,

» zvýšte teplotu o 10 °C a znížte dobu varenia.

2. Ak pečivo kleslo,

» použite menej tekutej zložky alebo znížte teplotu o 10 °C.

3. Ak je pečivo priveľmi tmavé na povrchu,

» umiestnite ho na spodnejší priečinok, znížte teplotu a predĺžte dobu varenia.

4. Ak je dobre upečené zvnútra, no lep-kavé zvonka,

» použite menej tekutej zložky, znížte teplotu a predĺžte dobu pečenia.

Tipy na pečenie pečiva

1. Ak je pečivo priveľmi suché,
 - » zvýšte teplotu o 10 °C a znížte dobu varenia.
 - » Navlhčite vrstvy cesta omáčkou zloženou z mlieka, oleja, vajícok a jogurtu.
2. Ak sa pečivo upečie príliš neskoro,
 - » Dávajte pozor, aby hrúbka pečiva, ktoré ste pripravili, neprekročila hĺbku plechu a zostala s ním zarovno.
3. Ak horná strana pečiva zhnedne, ale spodná strana nie je upečená,
 - » Uistite sa, že množstvo použitej omáčky pre pečivo nie je v nadmernom množstve na spodnej strane pečiva. Pokúste sa rozmiestniť omáčku rovnomerne medzi

vrstvami cesta a na ne, aby rovnomerne zhnedli.

- » Pečte pečivo v súlade s režimom a teplotou uvedenou v tabuľke varenia. Ak spodná strana nie je stále dostatočne hnedá, umiestnite ho nabudúce na poličku o jednu úroveň nižšie.

Tipy pre varenie zeleniny

1. Ak sa v zeleninovom jedle minie šťava a vysuší sa,
 - » Keďže používanie pokrievku počas varenia, šťava jedla zostane na panvici. Zeleninové jedlá varte na panvici s pokrievkou namiesto na plechu.
2. Ak sa zeleninové jedlo neuvarí,
 - » Zeleninu vopred varte alebo ju pripravte ako jedlo z konzervy a vložte ju do rúry.

Prevádzka grilu



Dôležité

Pred použitím rúry musí byť nastavený časovač. Ak časovač nie je nastavený, rúra nemôže pracovať.



VAROVANIE

Horúce povrchy môžu spôsobiť popáleniny!

Počas grilovania zatvorte dverka rúry.

Zapnutie grilu

1. Nastavte funkčný gombík na symbol grilu.
 2. Ak je to nutné, predhrievajte aspoň po dobu 5 minút.
 3. Potom nastavte požadované nastavenie grilu.
- » Kontrolka termostatu sa rozsvieti.

Vypnutie grilu

1. Otočte ovládací gombík grilu do vypnutej polohy (hore).

Varné harmonogramy pre grilovanie

Grilovanie na elektrickom grile

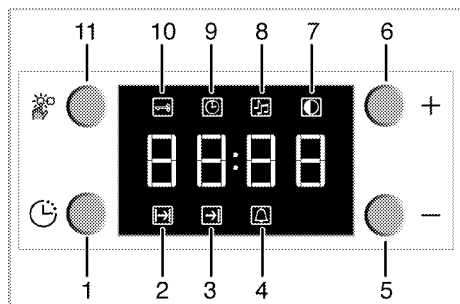
Jedlo	Úroveň vsunutia	Čas grilovania
Ryby	4...5	20...25 min. #
Kuracie plátky	4...5	25...35 min.
Jahňacie kotlety	4...5	20...25 min.
Pečené mäso	4...5	25...30 min. #
Telacie kotlety	4...5	25...30 min. #

v závislosti od hrúbky

Používanie budíka

Okrem použitia ako časovača pri varení je možné ho použiť aj ako pripomienkovač alebo budík.

Po uplynutí definovanej doby budík začne vydávať zvukový signál. Budík nemá žiaden vplyv na funkcie rúry.



- 1 Programovací gombík
- 2 Čas varenia
- 3 Čas skončenia varenia
- 4 Čas budíka
- 5 Tlačidlo mínus
- 6 Tlačidlo plus
- 7 Nastavenie jasu obrazovky
- 8 Hlasitosť alarmu
- 9 Aktuálny čas
- 10 Uzamknutie tlačidiel
- 11 Tlačidlo nastavenia

Nastavenie budíka

1. Stlačením tlačidla **1** aktivujte symbol času alarmu (**4**).



Dôležité

Maximálny čas alarmu môže byť 23 hodín a 59 minút.

2. Pomocou tlačidiel **5** a **6** nastavte čas alarmu.

» Symbol alarmu bude svietiť (bude ne-pretržite zobrazený) po nastavení alarmu a zobrazí sa čas alarmu.

3. Po skončení času alarmu, symbol alarmu začne blikať a zaznie signál alarmu.

Vypnutie alarmu

1. Ak chcete signál alarmu vypnúť, stlačte ľubovoľné tlačidlo.

» Alarm sa stíši a zobrazí sa aktuálny čas.

Aby ste zrušili nastavený čas alarmu;

1. Ak chcete vynulovať čas alarmu, stlačte tlačidlo **1**, aby ste aktivovali symbol času alarmu (**4**).
2. Stlačte a podržte tlačidlo **5**, kým sa na displeji nezobrazí „0.00“.



Dôležité

Zobrazí sa čas budíka. Ak súčasne nastavíte čas alarmu a čas varenia, zobrazí sa kratší z časov.

Zmena nastavenia zvuku alarmu

1. Stlačením tlačidla **11** aktivujte symbol nastavenia zvuku alarmu (**8**) za účelom nastavenia hlasitosti.
2. Pomocou tlačidiel **5** a **6** nastavte požadovaný zvuk.

» Zvolená zvuková hladina alarmu sa zobrazí ako „b-01“, „b-02“ alebo „b-03“ na obrazovke.

5 ÚDRŽBA A STAROSTLIVOSŤ

Všeobecné informácie



NEBEZPEČENSTVO
Nebezpečenstvo zásahu elektrickým prúdom!

Pred čistením spotrebiča ho odpojte od elektriny, aby ste sa vyhli zásahu elektrickým prúdom.



NEBEZPEČENSTVO
Horúce povrchy môžu spôsobiť popáleniny!

Pred čistením prístroja ho nechajte vychladnúť.



POZNÁMKA
Niektoré saponáty alebo čistiace látky môžu poškodiť povrch. Nepoužívajte agresívne saponáty, čistiace prášky/emulzie, ani žiadne ostré predmety.

Po každom použití spotrebič dôkladne vyčistíte. Týmto spôsobom bude možné odstrániť zvyšky z varenia ľahšie, čím im zabránite pred zhorením pri ďalšom použití výrobku.

Na čistenie spotrebiča nie sú potrebné žiadne zvláštne čistiace prípravky. Odporúča sa použiť teplú vodu s umývacím roztokom, jemnú tkaninu alebo špongiu a na sušenie použiť suchú tkaninu.

Nepoužívajte drsné čistiace látky!



Dôležité
Na čistenie nepoužívajte parné čističe.

Čistenie ovládacieho panela



POZNÁMKA
Poškodenie ovládacieho panela!
Na čistenie ovládacieho panela neodstraňujte ovládacie gombíky.

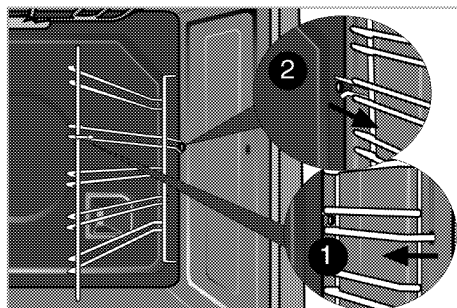
Vyčistite ovládací panel a ovládacie gombíky.

Čistenie rúry

Na čistenie rúry nie je potrebný žiadny čistič na rúry ani žiadny iný špeciálny čistiaci prostriedok. Odporúčame vám rúru utierať vlhkou tkaninou, a to ešte v čase, keď je teplá.

Ak chcete vyčistiť bočnú stenu,

1. Odstráňte prednú časť bočného podstavca jeho potiahnutím smerom od bočnej steny.
2. Úplne vyberte bočný podstavec jeho potiahnutím smerom k sebe.

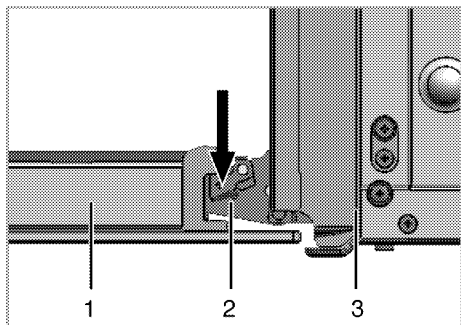


Čistenie dvierok rúry

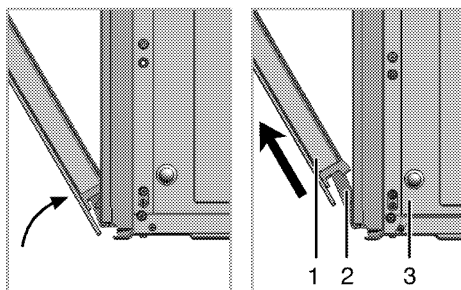
Na čistenie dvierok rúry nepoužívajte žiadne koncentrované abrazívne čistiace prostriedky ani ostré kovové škrabky; tieto prostriedky môžu poškrabať povrch a zničiť sklo.

Rozobratie dvierok rúry

1. Otvorte predné dvierka.
2. Otvorte svorky na kryte pántov na pravej a ľavej strane predných dvierok tak, že ich stlačíte nadol tak, ako je to znázornené na obrázku.



- 1 Predné dvierka
- 2 Pánt
- 3 Rúra



- 1 Predné dvierka
 - 2 Pánt
 - 3 Rúra
3. Pootvorte do polovice predné dvierka.
 4. Predné dvierka vyberte tak, že ich vytiahnete nahor, aby sa uvoľnili z pravého a ľavého pántu.



POZNÁMKA

Kroky vykonané počas procesu demontovania by sa mali vykonať v opačnom poradí (kroky 4, 3, 2 a 1), aby ste opätovne pripevnili kryt. Nezabudnite zatvoriť svorky na kryte pántov, keď znovu nasadzujete dvierka.

Výmena svetla v rúre



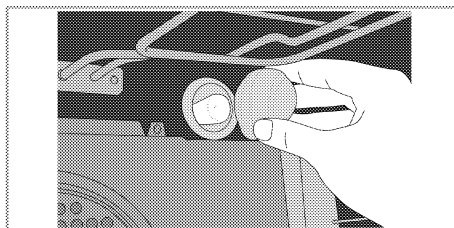
NEBEZPEČENSTVO

Horúce povrchy môžu spôsobiť popáleniny!

Uistite sa, že spotrebič je vypnutý a vychladnutý, aby ste predišli nebezpečenstvu zásahu elektrickým prúdom.

Svetlo v rúre je špeciálna teplovzdorná (T 300 °C) elektrická žiarovka. Pozrite si časť *Technické údaje, strana 5*. Svetlá do rúry môžete získať u vášho predajcu.

1. Vypnite prúd.
2. Odskrutkujte sklený kryt.



3. Odskrutkujte svetlo z rúry a vymeňte ho za nové.
4. Znovu upevnite sklený kryt.

Odstraňovanie porúch



NEBEZPEČENSTVO

Pri neodborných opravách hrozí nebezpečenstvo zásahu elektrickým prúdom, skratu alebo požiaru!

Opravy zariadenia musí vykonávať technický servis alebo kvalifikovaný elektrikár.

Bežné prevádzkové podmienky

- Dym a zápach sa môžu šíriť niekoľko hodín počas prvej prevádzky.
 - Je to normálne, počas prevádzky uniká para.
 - Keď sa kovové diely zahrejú, môžu sa roztrhnúť a vydávať zvuky.
- Nasledujúce problémy môžete vyriešiť sami.
Skôr, než zavoláte technické stredisko, skontrolujte nasledujúce body.

Elektrické zariadenie

Zlyhanie/problém	Možná príčina	Rada/náprava
Zariadenie nepracuje.	Poistka je chybná alebo je vypnutá.	Skontrolujte poistky v poistkovej skrinke. Ak je to nutné, vymeňte ich alebo zapnite.
	Zástrčka výrobku sa nedá pripojiť do uzemnenej zásuvky.	Skontrolujte pripojenie zástrčky.
	Tlačidlá hodín nefungujú.	Môže byť zapnuté uzamknutie tlačidiel. Vypnite ho. (Pozrite si časť <i>Používanie zablokovania programu, strana 18</i>).
Svetlo v rúre nesvieti.	Svetlo v rúre je chybné.	Vymeňte svetlo v rúre.
	Bez prúdu.	Skontrolujte poistky v poistkovej skrinke. Ak je to nutné, vymeňte ich alebo zapnite.
Rúra sa nezohrieva.	Funkčný gombík a/gombík termostatu nie sú nastavené.	Nastavte funkčný gombík a gombík termostatu.
	Ak má produkt časovač, časovač sa nedá nastaviť.	Nastavte čas.
	Bez prúdu.	Skontrolujte sieťové napájanie a poistkovú skrinku.

Časovač hodín (ak má výrobok digitálny časovač)

Zlyhanie/problém	Možná príčina	Rada/náprava
Displej hodín bliká alebo svieti symbol hodín.	Došlo k prerušeniu napájania.	Nastavte čas Po vypnutí rúry funkčnými gombíkmi nastavte funkciu rúry znovu.

ak sa problém nepodarilo vyriešiť:

1. Oddel'te prístroj od sieťového zdroja (vypnite alebo odskrutkujte poistku).
2. Zavolajte technický servis.

